

CR141

TARTARUGA PLASTICA RICICLATA

IMMAGINI PRODOTTO



Colorazioni variabili secondo disponibilità salvo specifiche richieste.

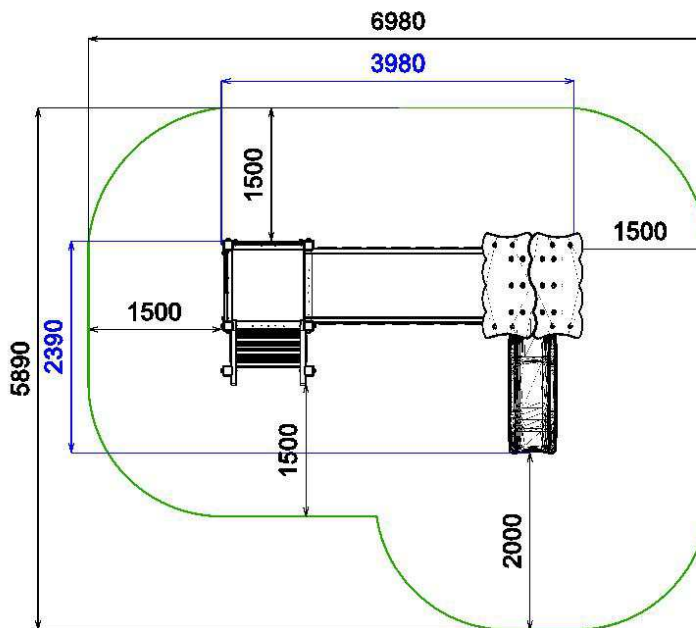
Ingombro gioco: 398x239x254 h cm

Area di sicurezza: 589x698 cm.



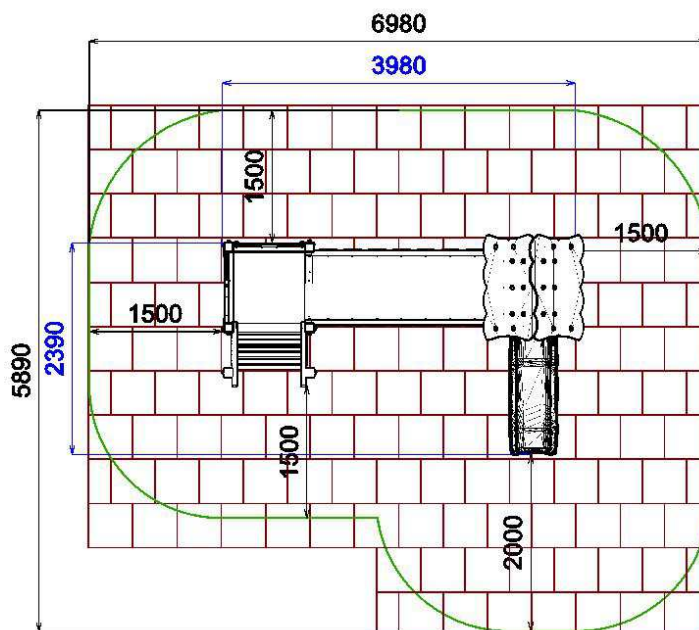
PAVIMENTAZIONE ANTITRAUMA

Se installato su prato/terreno naturale:



○ **AREA DI SICUREZZA: 589 x 698 cm - HIC 60 cm.**

In caso di installazione su superfici dure:



○ **AREA DI SICUREZZA: 589 x 698 cm - HIC 60 cm.**

□ **Pavimentazione antitrauma: 38,75 Mq.**

Area di impatto minima: 38,75 mq

Altezza massima di caduta: 60 cm

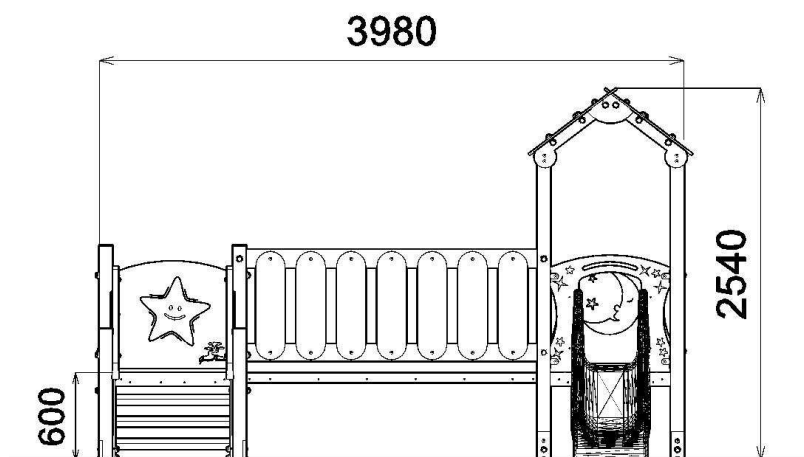
Non necessaria pavimentazione anti trauma se installato su prato a norma EN1176-1:2018
In caso di installazione su superficie dura pavimentazione antitrauma obbligatoria: mq 38,75
certificato HIC 60 cm minimo



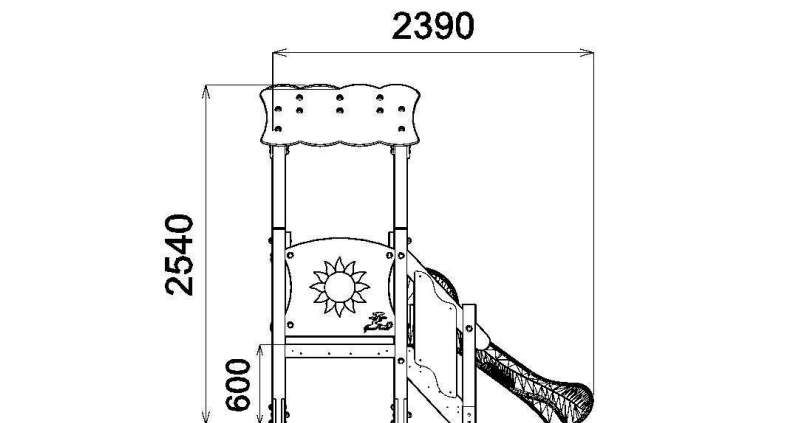
Tipologie pavimentazioni antitrauma consentite dalla normativa EN 1176-1:2018

Materiale	Descrizione (Mm)	Profondita' Minima (Mm)	Altezza Di Caduta Critica (Mm)
Prato/ terreno naturale			≤ 1000 ^{d)}
Corteccia sminuzzata	Dimensione granulometrica da 20 a 80	200 + 100 ^{b)}	≤ 2000
		300 + 100 ^{b)}	≤ 3000
Truciol di legno	Dimensione granulometrica da 5 a 30	200 + 100 ^{b)}	≤ 2000
		300 + 100 ^{b)}	≤ 3000
Sabbia ^{c)}	Dimensione granulometrica da 0,2 a 2	200 + 100 ^{b)}	≤ 2000
		300 + 100 ^{b)}	≤ 3000
Ghiaia ^{c)}	Dimensione granulometrica da 2 a 8	200 + 100 ^{b)}	≤ 2000
		300 + 100 ^{b)}	≤ 3000
Altri materiali e altre profondità	Come da prova HIC (vedere EN 1177)		Altezza di caduta critica come da prova
<p>a) Materiali opportunamente preparati per l'utilizzo nelle aree da gioco per bambini</p> <p>b) Per il materiale particellare sfuso, aggiungere 100 mm alla profondità minima per compensare lo spostamento (vedere punto 4.2.8.5.1)</p> <p>c) Senza argilla o sedimenti. La dimensione granulometrica può essere identificata utilizzando una prova con setaccio, come quella descritta EN 933-1</p> <p>d) Vedere nota 1 nel punto 4.2.8.5.2.</p>			

VISTA FRONTALE



VISTA LATERALE





SPECIFICHE COSTRUTTIVE

Realizzato in PLASTICA RICICLATA marchiata PSV (Plastica Seconda Vita) derivante dalla raccolta di rifiuti domestici con impiego al 95% minimo di materiale plastico da riciclo, colorata in massa colorazione marrone.

Composto da:

- pali portanti in plastica riciclata come sopra descritta di sezione 90x90mm, dotati di anima metallica interna di rinforzo sez. 50x30mm in acciaio zincato e verniciato ed elementi copripalo in polietilene HDPE colorato.
- 1 torre quadrata h 60 cm senza tetto, pedana di partenza h. 60 cm con pavimento composto da **telaio perimetrale di acciaio sagomato** zincato e verniciato a polveri con piano di calpestio incassonato in doghe di plastica riciclata con rilievi antiscivolo; pannelli laterali di protezione in polietilene HDPE 15mm;
- 1 torre quadrata h 60 cm con tetto, pedana di partenza h. 60 cm con pavimento composto da **telaio perimetrale di acciaio sagomato** zincato e verniciato a polveri con piano di calpestio incassonato in doghe di plastica riciclata con rilievi antiscivolo; pannelli laterali di protezione in polietilene HDPE 15mm colorato in massa, tetto a due falde in polietilene HDPE colorato in massa sp. 10mm;
- 1 scala h60 cm con struttura portante in polietilene HDPE 19 mm colorato in massa con incassi pantografati e nr. 3 gradini in plastica riciclata con rilievi antiscivolo e sottostruttura di rinforzo in acciaio; corrimano in plastica riciclata con balaustre laterali di sicurezza in polietilene HDPE 10mm di vari colori
- 1 scivolo dritto h 60 cm in polietilene rotazionale con pannello d'accesso in polietilene HDPE 15mm bicolore sagomato a pantografo con incisioni decorative;
- 1 ponte fisso dritto con **telaio perimetrale di acciaio** zincato e verniciato a polveri e calpestio in doghe di plastica riciclata con rilievi antiscivolo; balaustre laterali con struttura e corrimano in plastica riciclata, stecche verticali di sicurezza in polietilene HDPE colorato in massa, colori vari
- bulloneria zincata a norme UNI 3740 parte 6°, completa di tappi di sicurezza in PVC
- staffe metalliche per l'ancoraggio a suolo, già incluse nella fornitura, evitando così il contatto del montante col terreno.

Attrezzatura fornita in kit di montaggio con dettagliate istruzioni.

Ingombro gioco: 398x239x254 h cm

Area di sicurezza: 589x698 cm.

Area di impatto: 38,75 mq

Altezza massima di caduta: 60 cm.

Età d'uso consigliata: 1-4 anni

Non necessaria pavimentazione anti trauma se installato su prato a norma EN1176-1:2018
In caso di installazione su superficie dura pavimentazione antitrauma obbligatoria: mq 38,75
certificato HIC 60 cm minimo

CERTIFICATO UNI EN 1176:2018

Tutte le attrezzature proposte da Green Arreda srl Unipersonale sono state progettate e costruite nel rispetto delle normative vigenti e sono conformi alla norma di sicurezza UNI EN 1176:2018 come risulta da apposito Certificato rilasciato da TUV.

ASSICURAZIONE RC PRODOTTI

Tutte le attrezzature proposte da Green Arreda srl Unipersonale sono coperte da Polizza di Responsabilità Civile verso terzi, per danni causati da difetti di produzione.





MANUTENZIONE

Secondo la norma EN 1176-7:2008, sono necessari i seguenti interventi manutentivi:

- **ISPEZIONE VISIVA PERIODICA:** è un controllo quotidiano visivo del gioco e dell'area con lo scopo di verificare o rimuovere situazioni anomale, derivanti da atto vandalico o agenti atmosferici quali: bulloneria particolarmente allentata; spaccature o fessurazioni pericolose sul legname; corpi mobili estranei o contundenti all'interno o sull'area di sicurezza; possibili copri estranei come cocci di bottiglie o altri detriti pericolosi, rami, cedimenti nelle piantumazioni limitrofe; cedimenti di giunti e snodi. In caso di necessità di sostituzione di pezzi si raccomanda l'impiego di ricambi originali.

- **MANUTENZIONE ORDINARIA:** la norma parla di *ISPEZIONE FUNZIONALE*, ovvero un controllo di verifica più approfondita della quotidiana ispezione visiva; detto controllo è fondamentale che sia eseguito con cura soprattutto nei primi mesi di installazione, in quanto le attrezzature, in dipendenza anche delle condizioni climatiche, possono subire deformazioni, variazioni, restringimenti in particolare per le attrezzature in legno. Il controllo deve estendersi anche al controllo ed usura di parti in movimento, alla loro lubrificazione, al tensionamento di funi o corde di arrampicata, alla verifica di parti sporgenti nei basamenti di fondazione, a cedimenti nell'area di gioco, alla presenza o formazione di schegge o parti spigolose e taglienti, e al controllo di tutta la bulloneria presente nel gioco. In caso di necessità di sostituzione di pezzi si raccomanda l'impiego di ricambi originali.

- **MANUTENZIONE ANNUALE PRINCIPALE O CORRETTIVA:** è un'ispezione dettagliata e totale del gioco, da eseguirsi con cadenza massima annuale, comprendente anche lo stato delle fondazioni per la verifica del cedimento del terreno e delle irregolarità dei plinti, lo stato generale dell'attrezzatura e della tenuta delle superfici di assorbimento d'urto. Tale manutenzione impone la sostituzione di eventuali parti danneggiate o usurate, ed il ripristino della sicurezza dell'area d'impatto. Detto intervento manutentivo deve essere eseguito ad opera di personale qualificato ed in possesso dei requisiti quale esperto sicurezza parchi giochi abilitato da Ente Certificatore abilitato. In caso di necessità di sostituzione di pezzi si raccomanda l'impiego di ricambi originali.

L'eventuale smaltimento di componenti deve avvenire ad opera di discariche autorizzate, anche per i componenti lignei, in quanto sottoposti inizialmente a impregnazione in autoclave e superficiale.

La Green Arreda srl Unipersonale consiglia di eseguire i controlli quotidianamente.

La frequenza delle verifiche ispettive dipende dalla collocazione del gioco e dal numero di utilizzatori. E' dimostrato che le aree pubbliche non soggette a sorveglianza, necessitano di più verifiche ispettive. E' fondamentale un controllo maggiore anche in aree soggette ad forti sollecitazioni atmosferiche, quali ambienti salini e siti particolarmente umidi. Le operazioni di manutenzione e controllo sono a carico dell'acquirente.

La mancata esecuzione dei suddetti controlli può avere risvolti anche gravi per gli utenti, e conseguenze anche penali per i gestori/responsabili delle attrezzature.

La Green Arreda srl Unipersonale è in grado di offrire consulenza specifica sulla sicurezza di aree ludiche, effettuare verifiche ispettive, nonché eseguire manutenzioni periodiche.





Green Arreda
liberi di giocare

GREEN ARREDA s.r.l. Unipersonale
P.zza della Concordia, 3 - 66054 Vasto (CH)
Tel. 0873/362130 - Fax 0873/753414
Iscrizione R.l., C.F. e P. IVA 02386410694
www.greenarreda.it / info@greenarreda.it

Giochi per parchi / Arredo Urbano
Pensiline attesa Autobus / Staccionate
Percorsi Salute / Pavimentazioni in Gomma
Strutture per Esterno / Attrezzature Sportive



SCHEDA TECNICA

6

GARANZIE

Le garanzie applicate alle attrezzature ludiche di nostra produzione sono le seguenti:

- 15 ANNI, pali strutturali, scale e pavimenti in alluminio, esclusa l'eventuale perdita d'intensità del colore o variazioni cromatiche.
- 10 ANNI, pali strutturali, scale e pavimenti in pino impregnato fuori terra, relativamente al deterioramento o marcescenza.
- 10 ANNI, pali strutturali, scale e pavimenti in plastica riciclata fuori terra, relativamente al deterioramento o marcescenza; la garanzia estesa non copre eventuale flessione né formazione di ruggine.
- 2 ANNI, componenti in Polietilene rotazionale (scivoli, rampe) trattati con ANTI UV.
- 3 ANNI, laminati plastici HPL (parapetti, fianchi scale, pannelli, tetti).
- 2 ANNI, componenti in acciaio (componenti di telai, ponti, portagradini, corrimano, parapetti, molle), verniciature e quant'altra componentistica non specificamente contemplato in questa sezione.
- 1 ANNO, componentistica varia incluse componenti soggetti ad usura annuale e tutte le parti in movimento (cuscinetti, seggiolini, altalene, maniglie, pedaline, reti, bulloneria, giunzioni plastiche, capsule copripalo e copridado).

Per il solo mantenimento estetico del gioco e la pulizia, è consentito solo l'utilizzo di acqua e sapone. E' possibile l'utilizzo di idropulitrice con potenza di getto limitata a distanza di 100 cm.

Su richiesta del cliente è possibile estendere il periodo di garanzia sul prodotto. La validità dell'eventuale estensione dovrà risultare solo da apposito documento scritto della casa produttrice.

Dette garanzie sono operative in presenza di un comprovato piano di manutenzione, come sopra precisato, compiuto sulle attrezzature e risultante da apposito documento scritto; inoltre detti interventi manutentivi devono essere eseguiti ad opera di personale qualificato ed in possesso dei requisiti quale esperto sicurezza parchi giochi abilitato da Ente Certificatore abilitato. Inoltre la garanzia non e' operativa in conseguenza di inappropriata installazione del gioco. In mancanza di quanto sopra tutti i prodotti sono garantiti contro difetti di produzione in condizioni di normale uso ed accertati entro e non oltre 12 mesi dall'emissione della fattura.

La garanzia non copre nessuna delle seguenti condizioni:

- danneggiamenti dovuti ad uso improprio o non conforme all'uso per il quale il gioco è stato progettato;
- danneggiamenti dovuti a modifiche di parti del gioco o riparazioni non effettuate dalla ditta;
- qualsiasi danneggiamento determinato da atto vandalico o calamità naturali eccezionali.
- l'impiego di ricambi non originali.

La garanzia è altresì limitata, da valutarsi singolarmente caso per caso, in presenza di evidenti condizioni ambientali particolarmente usuranti per le attrezzature, come in prossimità di località marine o zone con eccezionale presenza di umidità.

La Green Arreda srl Unipersonale si riserva il diritto di variare alcuni dati senza preavviso per il miglioramento della funzionalità, della qualità e dell'estetica.

Le misure possono essere soggette a tolleranza +/- 5%.

MADE IN ITALY